

**工事部**

**想像を超える  
スケールを、  
その手で。**

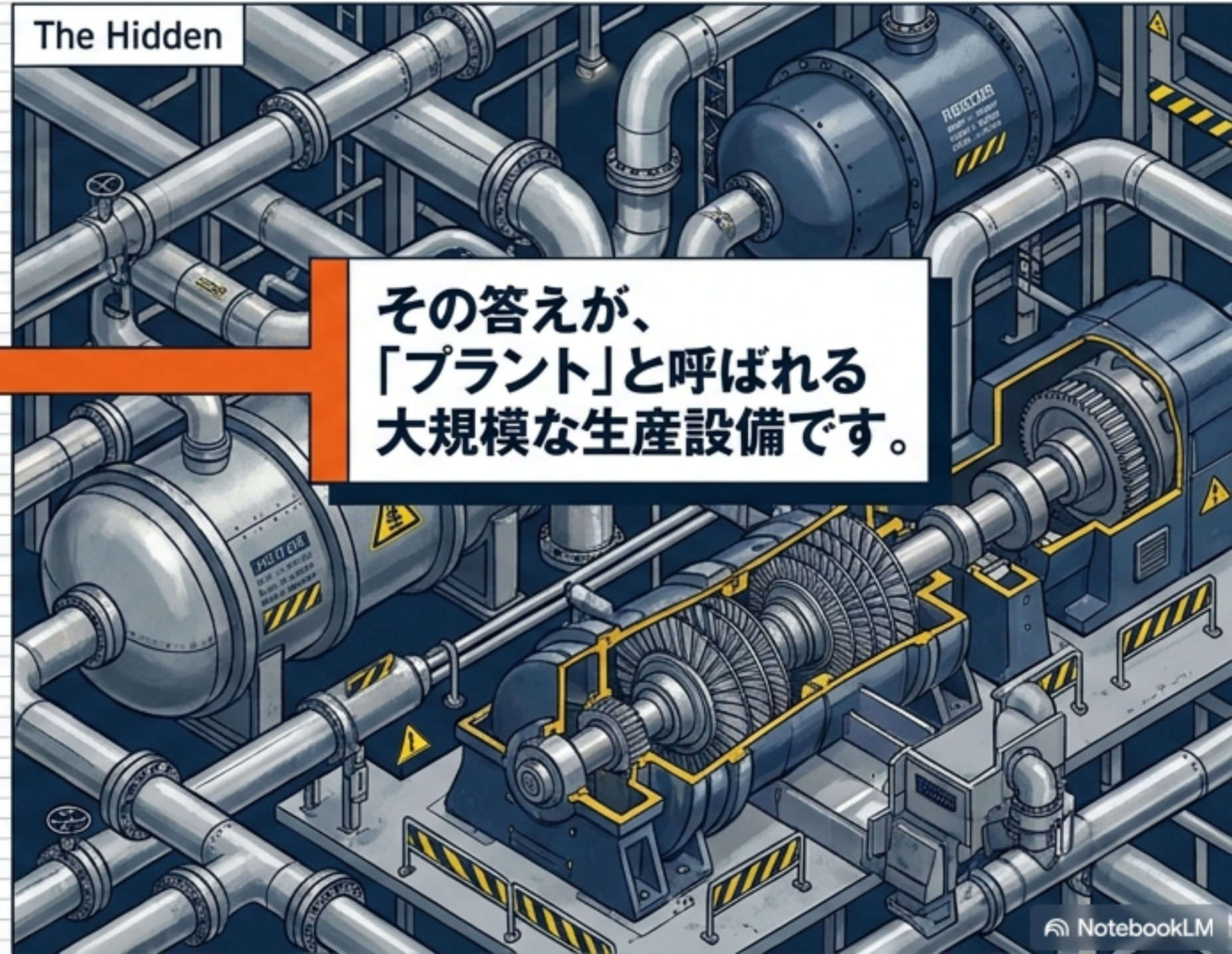
**プラント工事のセカイへようこそ**

**株式会社モノリス**

# 当たり前な日常の裏側には、 社会を動かす「巨大な心臓」がある。



スマホの充電、部屋の明かり、日用品。  
私たちが毎日使うエネルギーや素材は、  
どこから来るのでしょうか？



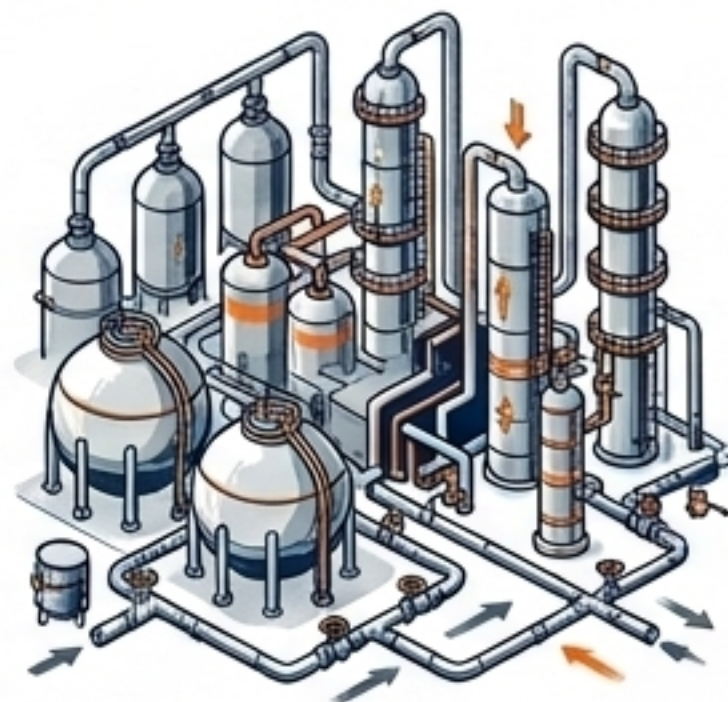
その答えが、  
「プラント」と呼ばれる  
大規模な生産設備です。

# プラント工事は?

工場や発電所、化学工場などの  
「大規模な生産設備」をつくったり  
整備したりする工事のこと。



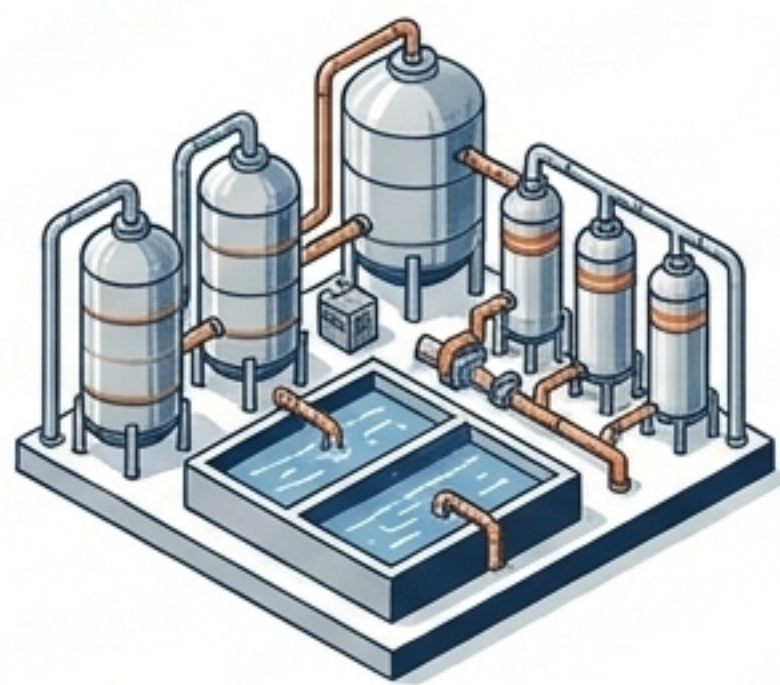
発電プラント



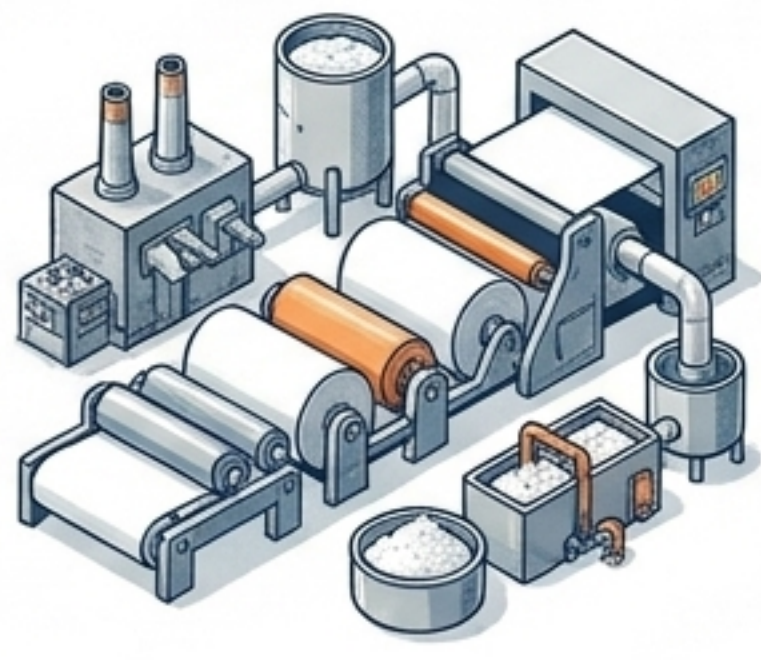
石油・ガス・石油化学プラント



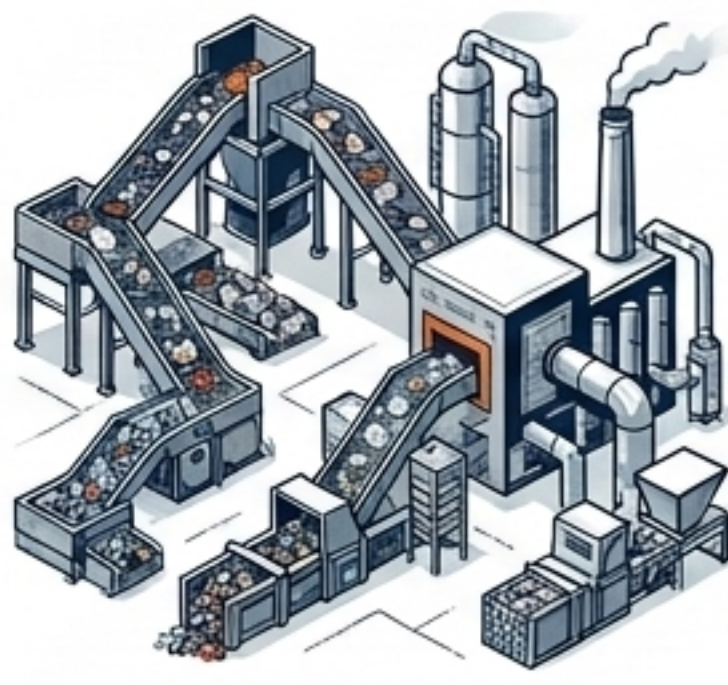
製鉄プラント



水処理プラント



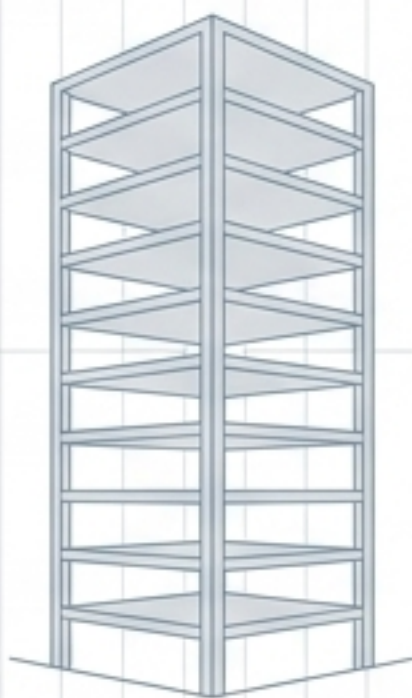
製紙プラント



環境関連プラント  
(ごみ処理やリサイクル施設など)

# 「ハコ」をつくるか、「命」を吹き込むか。

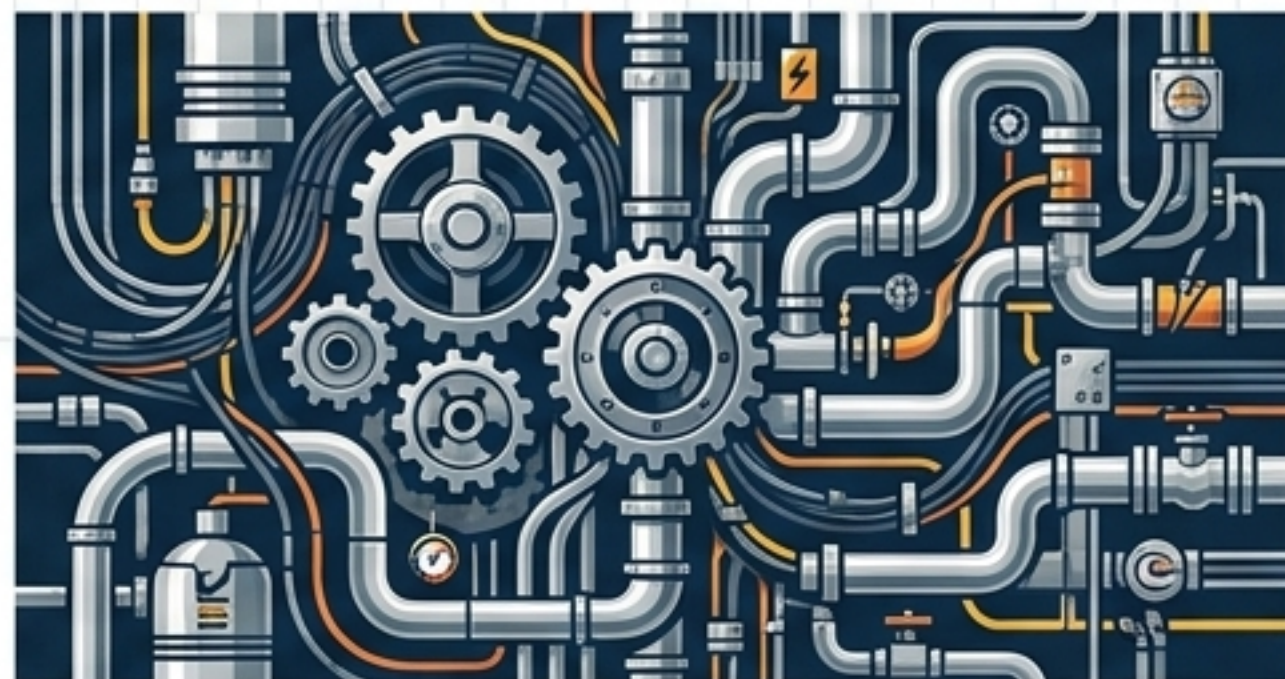
## 建築工事



建物そのものをつくる

壁、床、屋根

## プラント工事

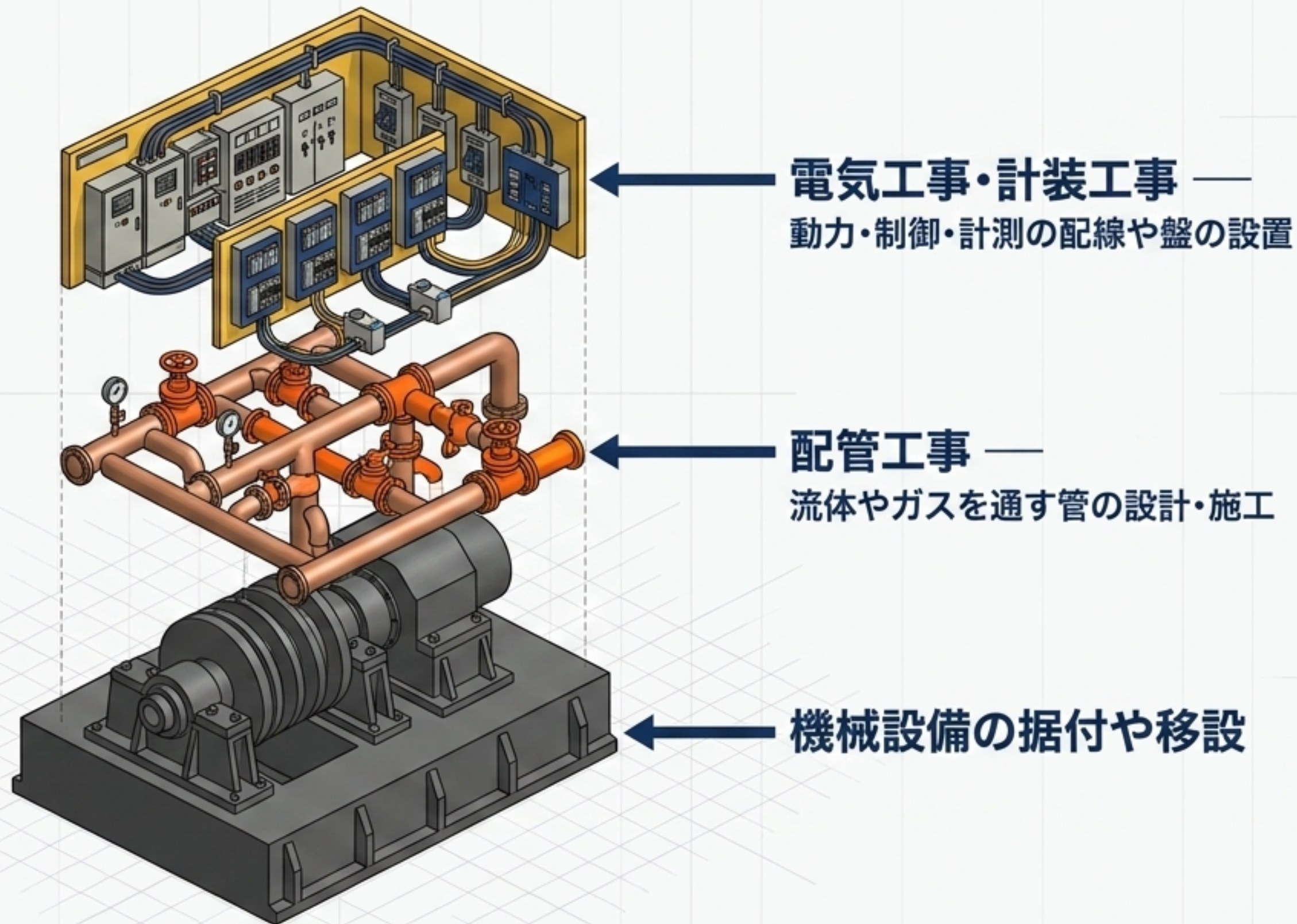


大規模な生産設備をつくる

機械・配管・電気・計装

機械・配管・電気・計装などを組み合わせて  
「安全に生産できる仕組み」をつくるのが最大の特徴。

# 巨大設備を構成する 「3つの柱」



# ゼロから命を起動 させるまでの軌跡

新設や大きな改造の流れ

## 企画・基本設計／詳細設計

何をどれだけ作るか、必要能力や配置を検討

## 調達・製作

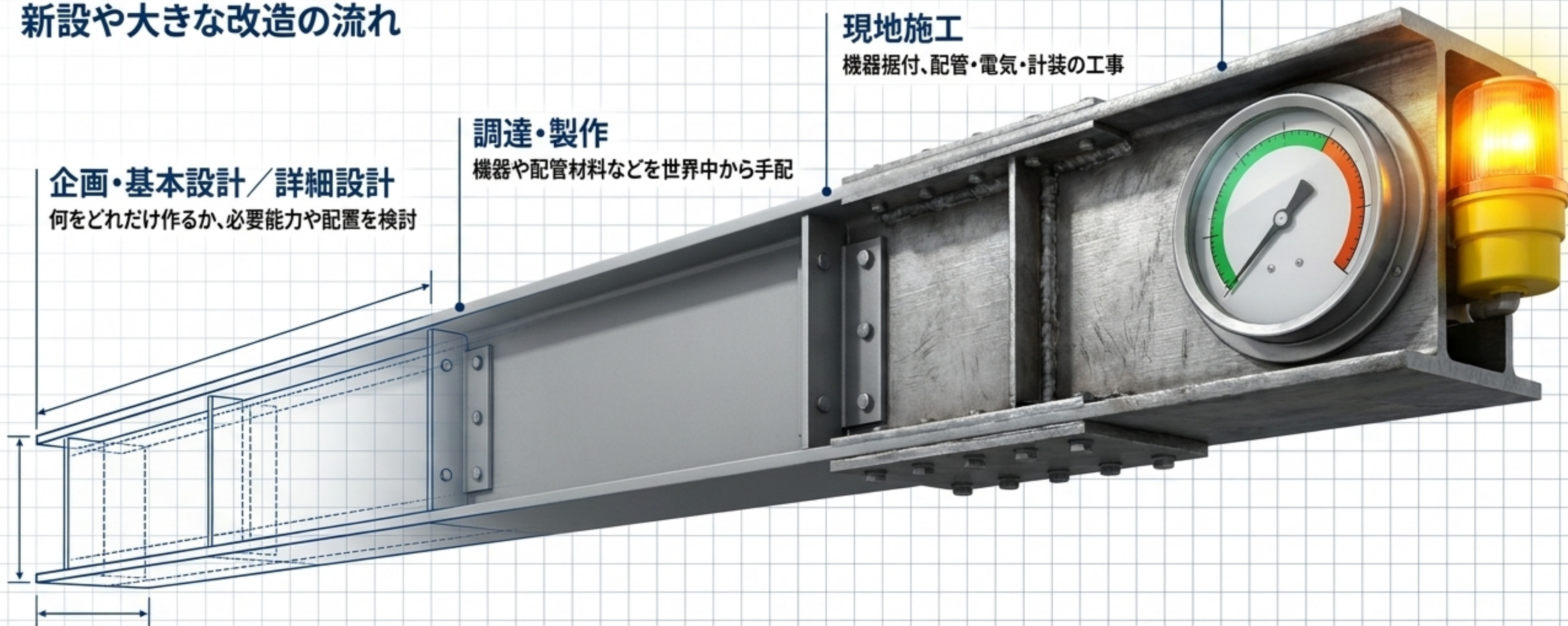
機器や配管材料などを世界中から手配

## 現地施工

機器据付、配管・電気・計装の工事

## 試運転・引き渡し

安全性や性能を確認して本稼働へ



# プロフェッショナルたちの共鳴

ひとつの巨大な仕組みを完成させるため、多様なスペシャリストがチームとして動きます。



プラントエンジニア  
(設計・計画・施工管理)



配管工・溶接工・鉄工  
(機器や配管の組立・溶接)



電気工事士・計装工  
(電気設備や計装設備の施工)



現場監督  
(安全・品質・工程管理)



# なぜ、この仕事に惹かれるのか？



## 圧倒的なスケールと専門性

他では味わえない巨大なモノづくりの達成感と、  
一生モノの技術が身につく環境。



## 妥協なきプロの誇り

厳格な基準をクリアし、「絶対に安全な仕組み」を  
を作り上げる社会的責任と誇り。

# 決して無くなることのない「未来への需要」



# さあ、 社会の「心臓」を 創る側へ。

想像を超えるスケール。  
一生モノの専門技術。  
そして、社会インフラを支える誇り。

未来のインフラを、一緒につくろう。

工事部