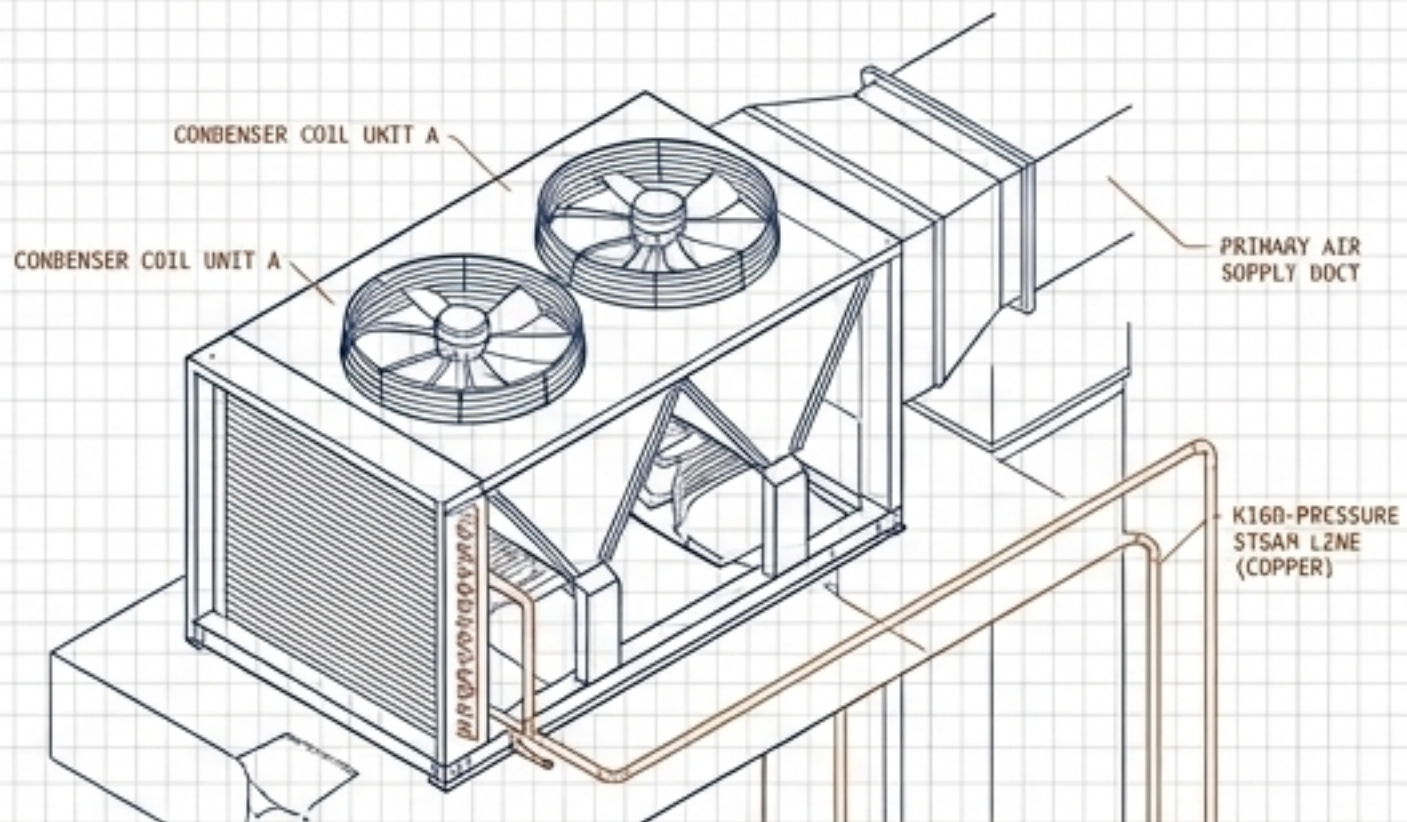
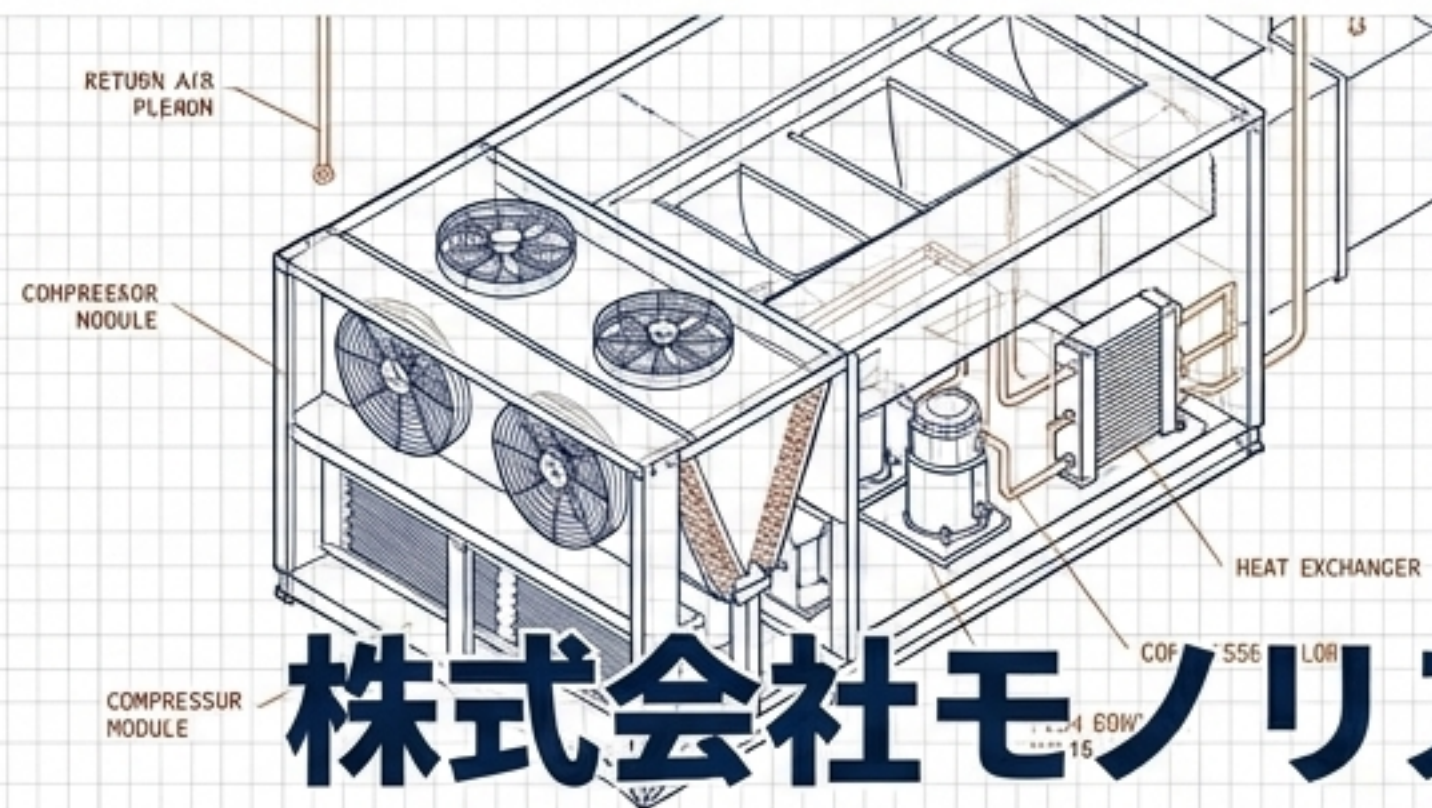




空調班



空間の「当たり前」を創り、守る。
株式会社モノリスが挑む、見えない環境の建築デザイン

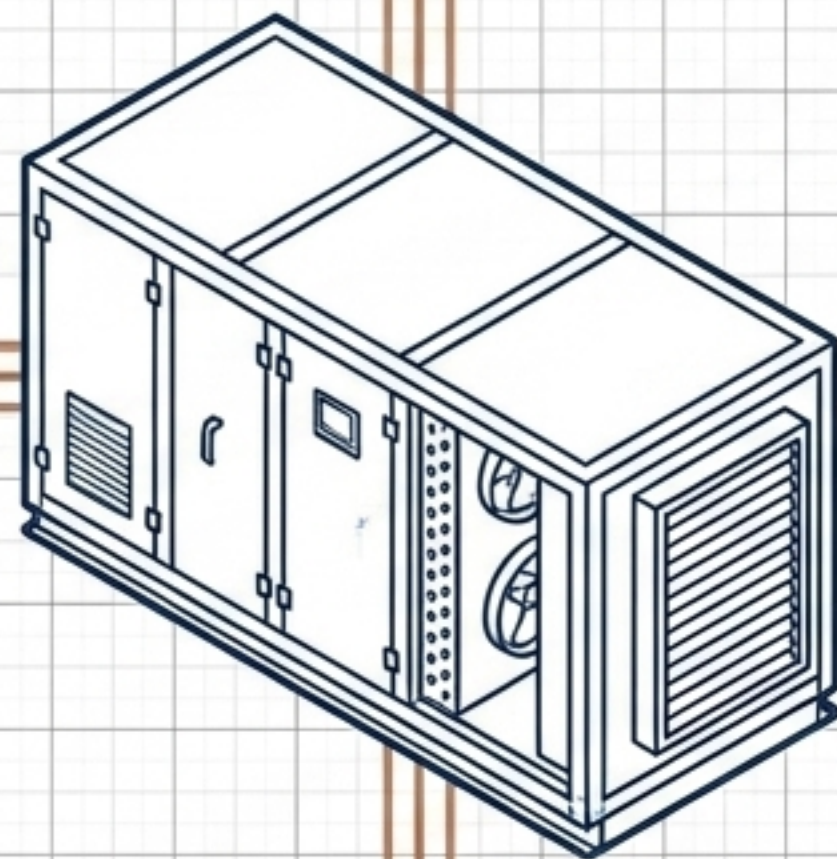


株式会社モノリス



人の命と快適さを守る

極限の環境下で働く作業員の体調と安全を維持する、適正な温度と綺麗な空気の提供。



産業機械の稼働を守る

熱暴走を防ぎ、工場の心臓部である精密機械が正常に動くための環境制御。

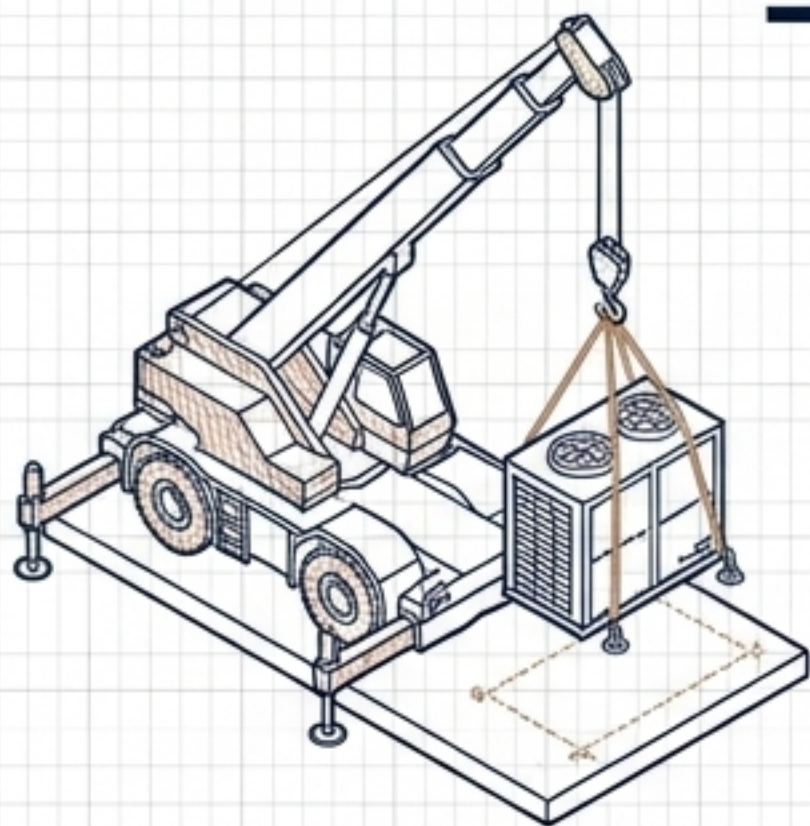
製鉄所構内、2000台の空調を完全管理。

これが、私たち株式会社モノリス「空調設備工」のダイナミズムです。

「家庭用」と「業務用・プラント用」の 決定的な違い

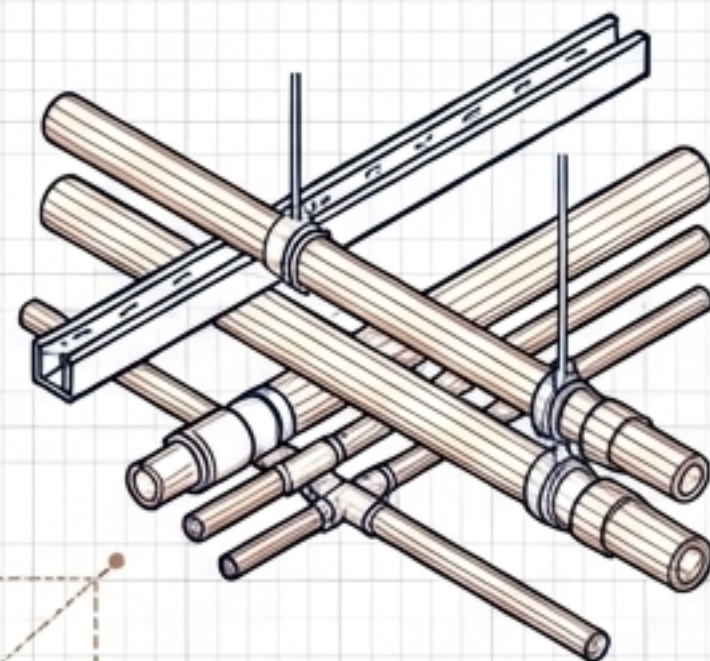
	家庭用空調工事 (Home)	業務用・プラント空調工事 (Monolith)
規模 / Scale	壁掛けエアコン主体。	クレーンを使った大型室外機の搬入。 天井埋込型機材。
期間 / Time	数時間で完了。	大規模な施工計画に基づき、数ヶ月単 位で進行。
複雑さ / Complexity	基本的な電気・設置工事。	複雑な配管・ダクトの立体的な設計と ルーティング。
影響範囲 / Impact	ひとつの家族の快適さ。	何千人もの労働者と、巨大プラントの 心臓部。

空調工事を構成する4つの専門領域



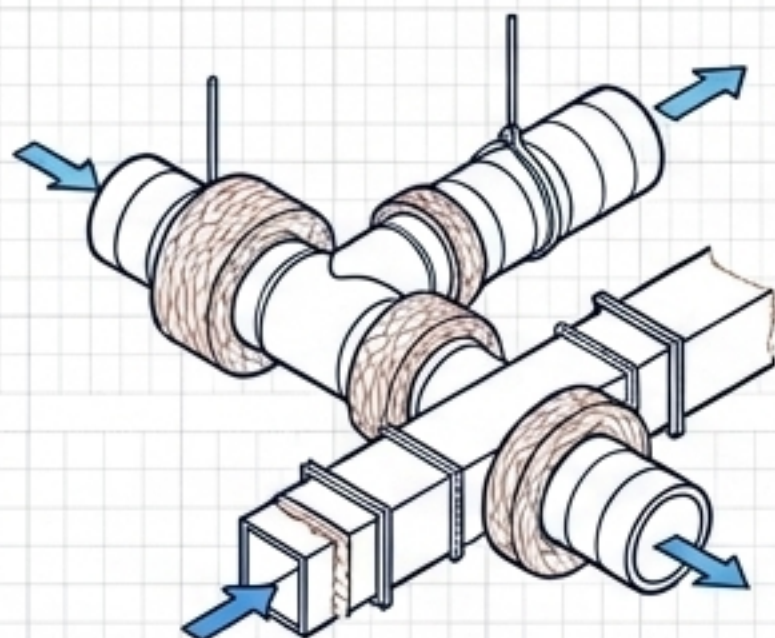
1. 機器設置

大型ビル用マルチエアコンや業務用空調機など、重量級設備の確実な据付と固定。



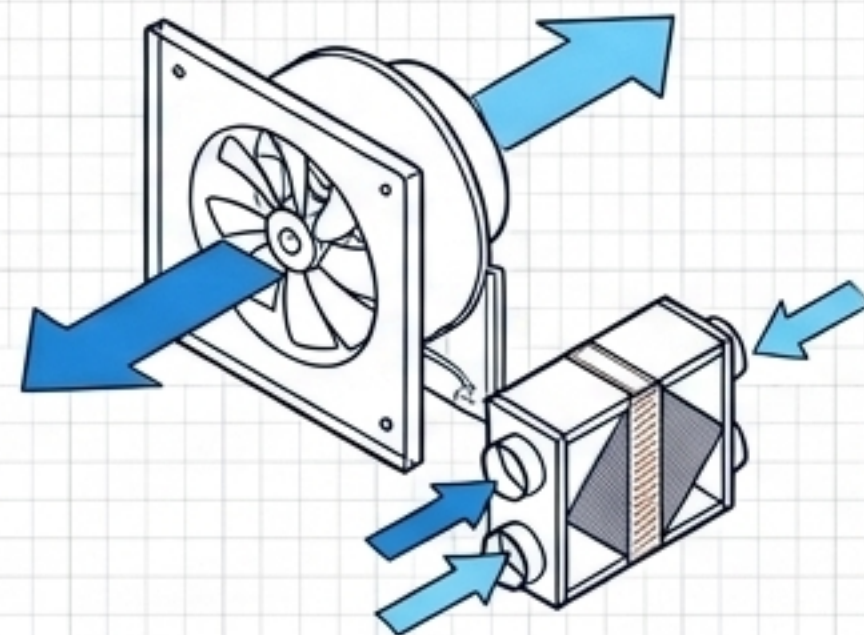
2. 配管工事

熱を運ぶガスが通る「冷媒配管」と、結露水を外へ排出する「ドレン配管」の精緻な施工。



3. ダクト工事

建物全体に冷暖房の風や外気を効率よく届けるための通り道(ブリキ製の管)の敷設と保温材巻き。



4. 換気・排気

汚れた空気を排出し、新鮮な空気を取り入れる換気扇や全熱交換器(ロスナイ等)の設置。

天井裏という名の、 巨大な3Dパズルを解く

障害物の回避

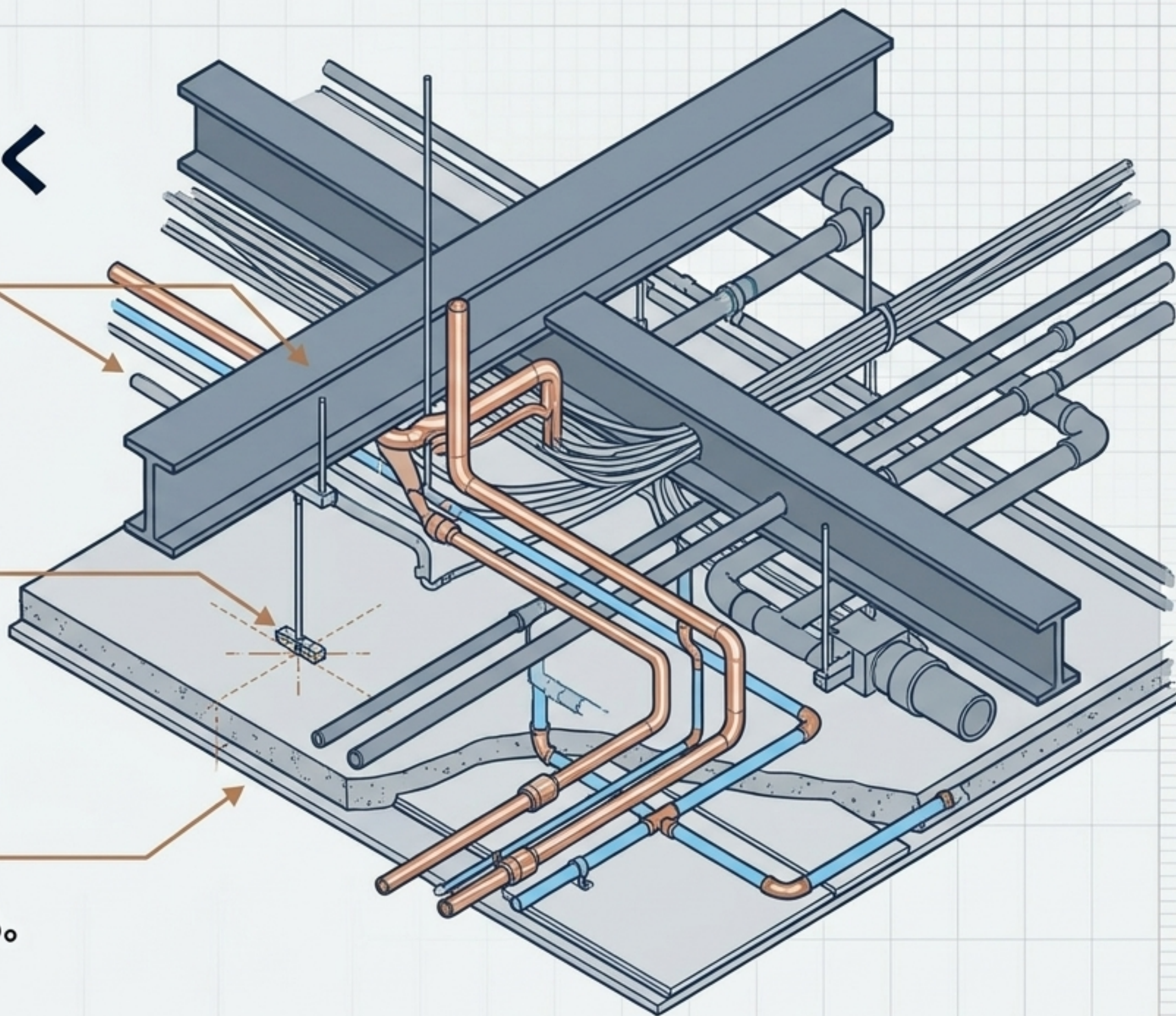
電気配線や水道管、建物の梁が複雑に入り組む空間で、他設備に干渉しないルートを一瞬に見極める「先読みの力」。

ミリ単位の墨出し

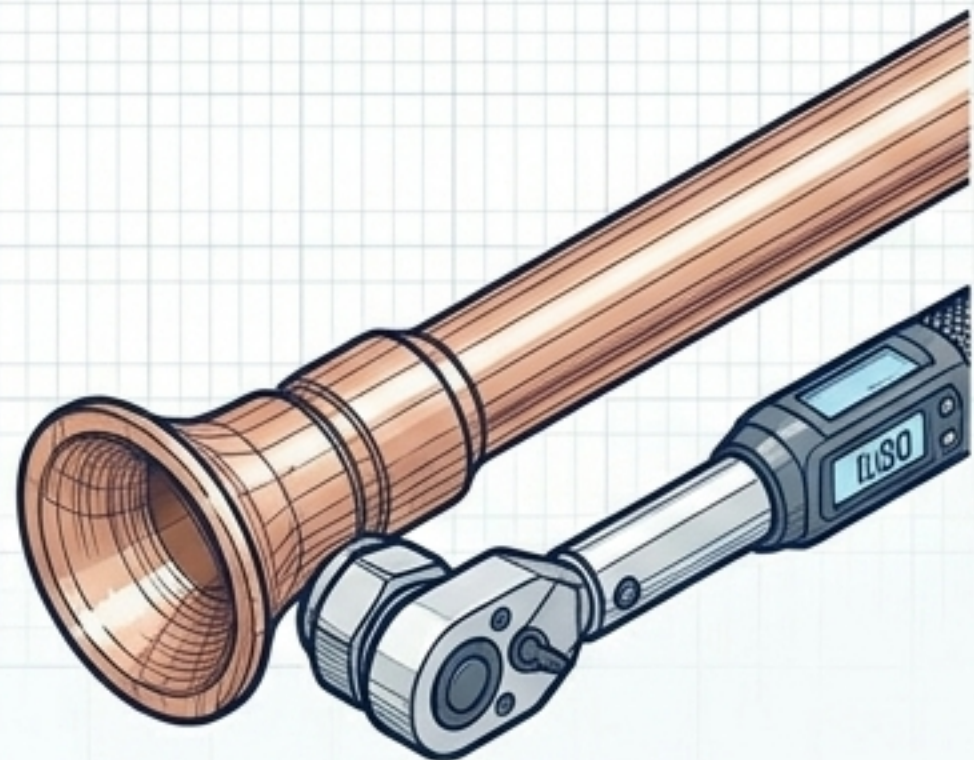
レーザーを使用し、吊るす位置を正確に印付け。ここが数センチずれるだけで、最後の内装(天井パネル)がはまらなくなる。

他職種との間合い

内装業者が天井を塞ぐ前に配管を完了させる。全体の進捗から逆算する高度な段取り力。



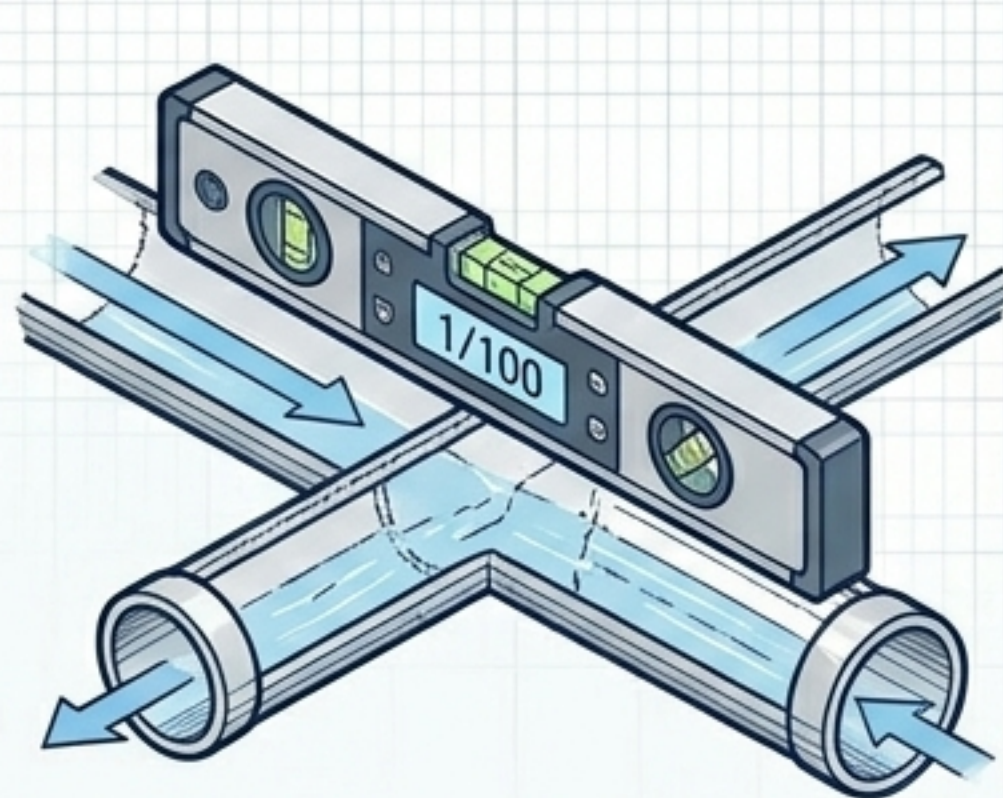
プロの誇りは「細部」に宿る:3つの絶対技術



フレア加工

トルクレンチによる規定値での締め付け。

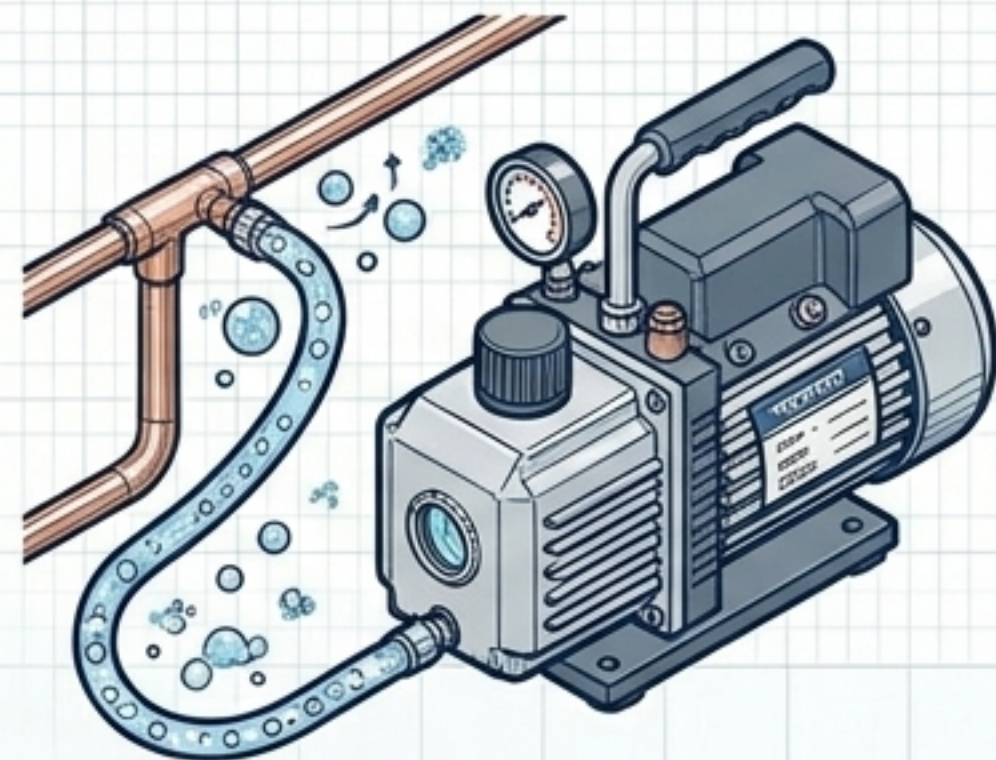
NG: 1mmの傷や歪みが、致命的な「冷媒ガス漏れ」に直結する。



水勾配の確保

ドレン配管は必ず「1/100以上(1mにつき1cm下がる)」の勾配をつける。

NG: 逆勾配は水が逆流し、室内への「ポタポタ水漏れ」を引き起こす。



真空、真空引き

配管内の空気や水分を専用ポンプで完全に抜き取る。

NG: 水分が残ると、エアコンの心臓部「コンプレッサー」が破壊される。



「見えないところの美しさ」

空調工事の配管やダクトは、最終的に天井の裏に隠れて見えなくなります。しかし、一流の職人は「見えなくなるところほど、真っ直ぐ、きれいに並べる」ことに執念を燃やします。美しい配管はトラブルを起こさず、数年後のメンテナンス時にも一瞬で構造が把握できます。隠れる場所にこそ、職人のプライドが出る。これが空調設備工の最大の奥深さです。



現場のリアル

新築現場など、まだ空調が稼働していない環境での作業。夏は酷暑、冬は極寒中での緻密な手作業や、高所・狭所の体力が求められる場面もあります。

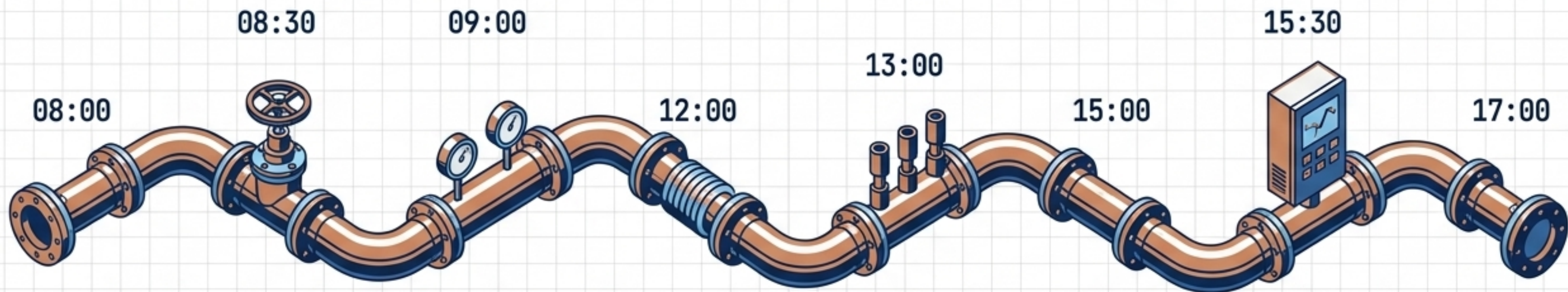


最高の瞬間

「涼しい・温かい」を創り出した瞬間の達成感。自分が命を吹き込んだシステムから、初めて心地よい風が吹き出した瞬間は、何度経験しても鳥肌が立つほどのやりがいがあります。



空調設備工の1日（修繕・メンテナンス日の例）



08:00

出社

08:30

朝礼&TBM

ラジオ体操後、ツールボックスミーティングで危険予知と安全ポイントを徹底共有。

09:00

修理対応①②

現場へ直行。機器の状態確認、原因特定から部品交換・試運転まで。

12:00

お昼休憩

13:00

**中間ミーティング
&修理対応③**

進捗の確認と、残りの修理対応・最終試運転。

15:00

小休憩

15:30

帰社・事務作業

報告書、見積書作成。翌日の段取りと問題点の共有。

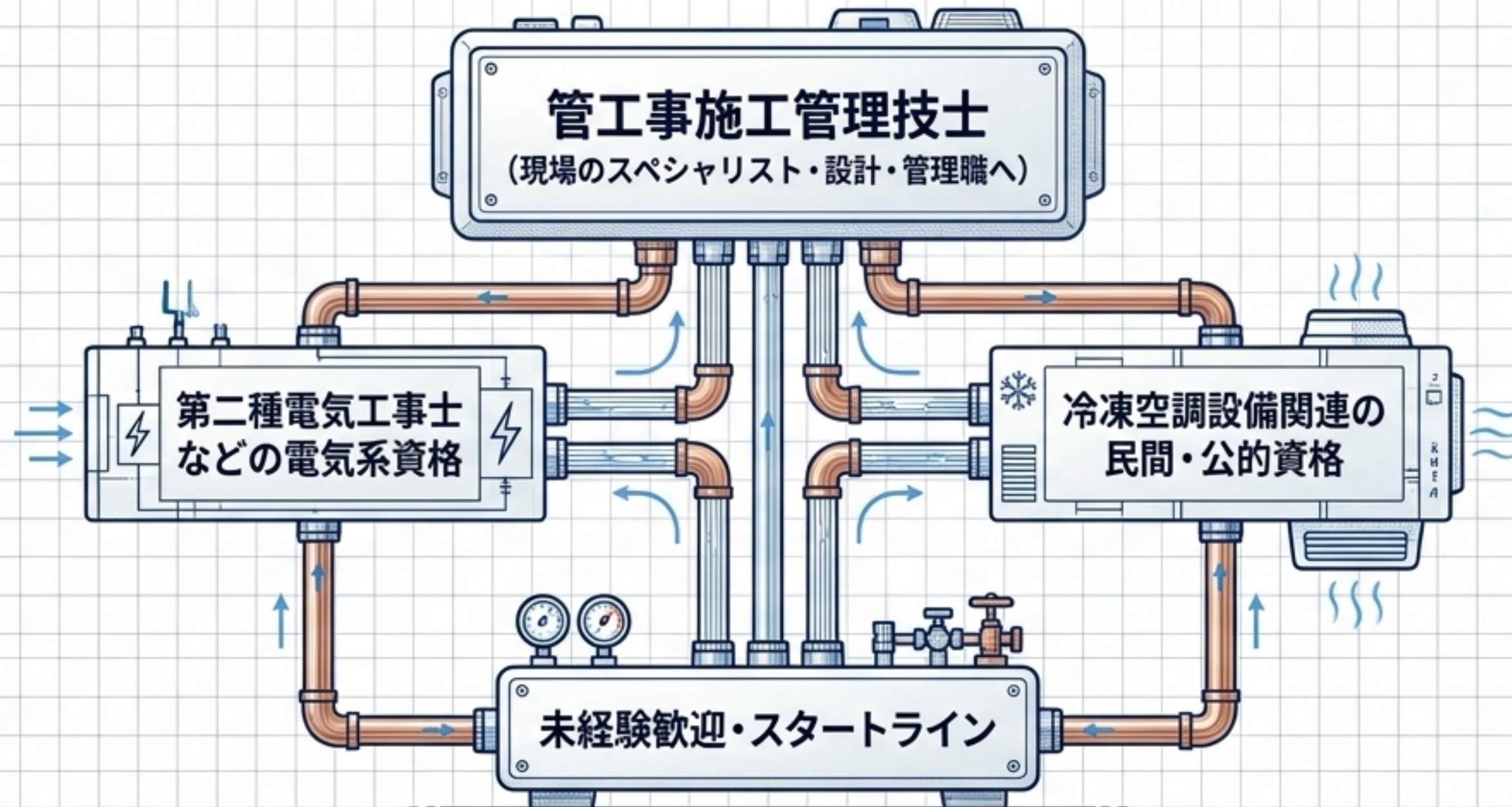
17:00

退社

日報を作成し、定時退社。

AIに奪われない「一生モノ」のキャリア

現場ごとの複雑な空間認識や配管工事は、AIやロボットには代替できません。
気候変動による需要拡大もあり、一度身につければ景気に左右されない強固なスキルです。



私たちと一緒に、見えない環境を創りませんか？

こんな人に向いています

- 体を動かすのが苦にならない人
- どこに行っても通用する「手に職」をつけたい人
- コツコツと技術を深める、職人肌なところがある人
- 目に見える形で「人の役に立つ」実感を持ちたい人

株式会社モノリス

設立： 1959年（長年「ものづくりの街」室蘭で培われた技術力）

所在地： 北海道室蘭市

規模： 従業員81名・陣上グループ

Message： スタート時は未経験で当たり前。一生モノの技術を、ここ室蘭から。

空調班